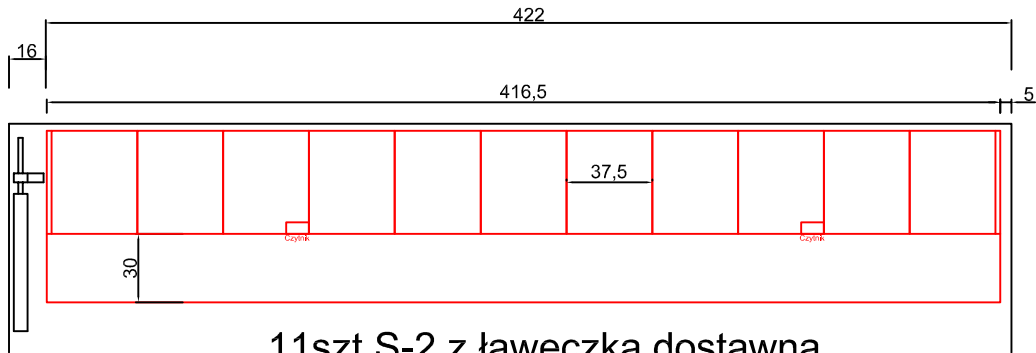


## Szatnia Męska I Pom nr 15



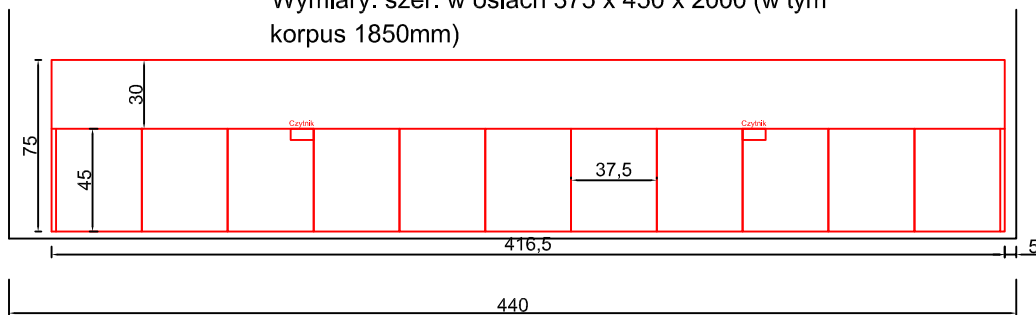
### 11szt S-2 z ławeczką dostawną

Wymiary: szer. w osiach 375 x 450 x 2000 (w tym korpus 1850mm)

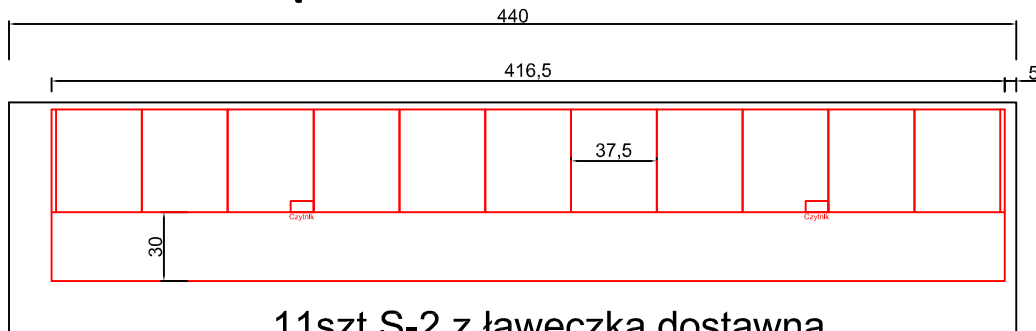
Korpus i ławka: jasnoszary; fronty kolor niebieski

### 11szt S-2 z ławeczką dostawną

Wymiary: szer. w osiach 375 x 450 x 2000 (w tym korpus 1850mm)



## Szatnia Męska II Pom nr 14



### 11szt S-2 z ławeczką dostawną

Wymiary: szer. w osiach 375 x 450 x 2000 (w tym korpus 1850mm)

Korpus i ławka: jasnoszary; fronty kolor niebieski

### 6szt S-2 z ławeczką dostawną

Wymiary: szer. w osiach 375 x 450 x 2000 (w tym korpus 1850mm)

